

Ciepło z natury

termet®

Karta techniczna **pomp ciepła**



Akademia Ciepła Termet

TERMET HEAT GOLD

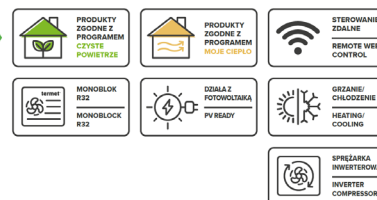
Rewersyjna powietrzna pompa ciepła do grzania i chłodzenia
ze sprężarką inwerterową

Termet Heat Gold

- konstrukcja typu monoblok – możliwość montażu bez posiadania przez instalatora uprawnień f-gazowych
- rewersyjna pompa ciepła przeznaczona zarówno do ogrzewania jak i chłodzenia pomieszczeń
- montaż na zewnątrz budynku
- wysokowydajna sprężarka inwerterowa
- trwała sprężarka Mitsubishi
- zawór rozprężny elektroniczny
- ekologiczny czynnik chłodniczy R32 o niskim potencjale tworzenia efektu cieplarnianego GWP=675)
- niezwykle oszczędna pompa ciepła w klasie A+++ (A7/W35)
- obudowa wykonana z blachy odpornej na warunki atmosferyczne
- cicha praca urządzenia
- możliwość współpracy pompy z panelami fotowoltaicznymi dzięki funkcji SmartGrid
- czujnik temperatury zewnętrznej wybudowany w pompie ciepła
- dodatkowy czujnik temperatury zewnętrznej (w zestawie z HPmulti) jako opcja do wykorzystania kiedy pompa ciepła zamontowana jest np. w nasłonecznionym miejscu
- łatwe sterowanie pracą pompy ciepła przy pomocy regulatora HPmulti – regulator wyposażony w dotykowy, kolorowy wyświetlacz
- możliwość sterowania i monitorowania parametrów pracy pompy ciepła przez Internet przy pomocy modułu ecoNET300
- regulator HPmulti oraz moduł ecoNET300 w zestawie z pompą ciepła



dla (A7/W35)



Nr katalogowy	Kod EAN	Nazwa
TPP9910.00.00.00/PL	5907510154146	TERMET HEAT GOLD 6 DC z grzałką
TPP9900.00.00.00/PL	5907510154054	TERMET HEAT GOLD 9 DC
TPP9901.00.00.00/PL	5907510154061	TERMET HEAT GOLD 12 DC
TPP9902.00.00.00/PL	5907510154078	TERMET HEAT GOLD 15 DC
TPP9903.00.00.00/PL	5907510154085	TERMET HEAT GOLD 18 DC
TPP9904.00.00.00/PL	5907510154092	TERMET HEAT GOLD 20 DC

HPmulti

Łatwe sterowanie pracą pompy ciepła przy pomocy regulatora HPmulti:

- dotykowy, kolorowy wyświetlacz (menu w języku polskim)
- sterowanie pracą 3 obiegów grzewczych (1 obieg bezpośredni, 2 obiegi z mieszaczem)
- sterowanie pracą obiegu ciepłej wody użytkowej oraz pompą cyrkulacyjną
- tworzenie harmonogramów czasowych osobno dla pompy ciepła jako źródła ciepła, obiegów grzewczych i ciepłej wody użytkowej
- czytelne i łatwe w obsłudze menu
- współpraca z dodatkowymi urządzeniami np. termostatem pokojowym eSTERx40,
- intuicyjna i prosta obsługa graficznego menu dla użytkownika oraz czytelny przekaz informacji o stanie układu grzewczego, chłodzącego oraz c.w.u.
- sterownik pompy z funkcją SmartGrid umożliwia inteligentne zarządzanie współpracą pompy ciepła z panelami fotowoltaicznym,
- możliwość współpracy z dodatkowym źródłem ciepła,
- możliwość sterowania kaskadami pomp ciepła,
- możliwość regulacji pracy instalacji w zależności od temperatury zewnętrznej (funkcja pogodowa)
- łatwa aktualizacja oprogramowania przy pomocy karty pamięci
- kontrola rodzicielska (umożliwia zablokowanie ekranu dotykowego przed dziećmi)

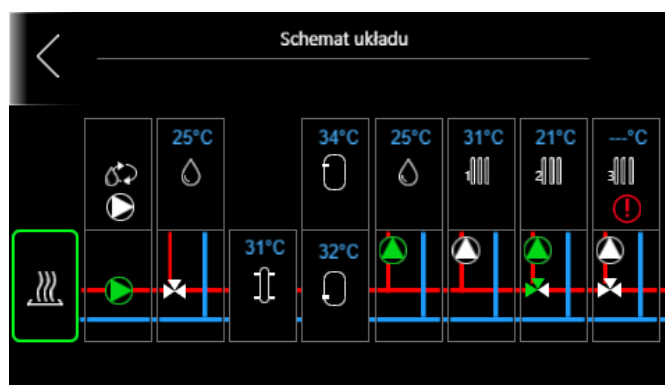
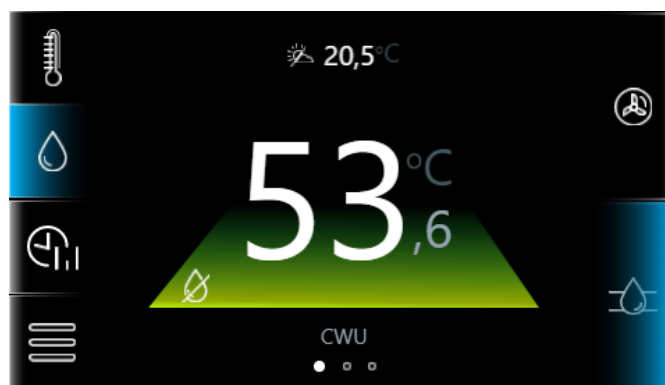
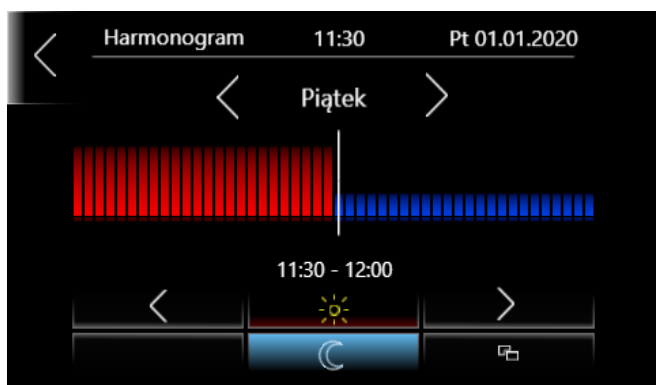


Moduł internetowy ecoNET300

Możliwość sterowania i monitorowania parametrów pracy pompy ciepła przez Internet poprzez stronę

www.econet24.com lub przez aplikację (Android i iOS):

- ecoNET.apk,
- ecoNET.app



Moduł Hydrauliczny T-BOX

Moduł Hydrauliczny T-BOX PRO

T-BOX zaprojektowany do współpracy z pompą ciepła monoblok to kompaktowe rozwiązanie ułatwiające podłączenie do instalacji c.o. poprzez zminimalizowanie koniecznych do wykonania prac montażowych.

Umieszczenie komponentów w eleganckiej obudowie sprawia że urządzenie idealnie komponuje się z każdym wnętrzem.

- Przeznaczony do współpracy z pompami ciepła powietrze-woda typu monoblok;
- Wszystkie niezbędne komponenty umieszczone są w jednej obudowie, co zapewnia oszczędność miejsca;
- Kompaktowe wymiary umożliwiające montaż nawet w małych pomieszczeniach;
- Elegancka obudowa w kolorze grafitowym, odporna na korozję oraz wilgoć;
- Znacznie ułatwia i skraca czas montażu pompy ciepła;
- Bezpieczny w użytkowaniu poprzez liczne zabezpieczenia;
- Konstrukcja przyjazna dla instalatora poprzez łatwy dostęp (od przodu urządzenia) do wszystkich podzespołów;
- Najwyższej klasy podzespoły, co wpływa na długą żywotność urządzenia;
- Dostępny w kilku konfiguracjach, dzięki czemu można go dopasować do wymagań niemal każdej instalacji.



1. **pompa obiegowa górnego źródła** ciepła zapewniająca odpowiedni przepływ wody w instalacji po stronie bufora
2. **naczynie wzbiornicze układu c.o.** zabezpieczające instalację przed wzrostem ciśnienia
3. **zawór trójdrogowy przełączający** przepływ KVS 8,4 m³/h)
4. **grzałka elektryczna** stanowiąca źródło szczytowe zapewniające komfort cieplny nawet w największe mrozy
5. **filtr magnetyczny** zabezpieczający pompę ciepła oraz instalację przed zanieczyszczeniami
6. **elementy zabezpieczające**
7. **manometr** zapewniający wygodną kontrolę ciśnienia
8. **sterowanie HPmulti** (dotyczy wersji ze sterowaniem)
9. **licznik energii elektrycznej** (dotyczy wersji PRO)
10. **przepływomierz** (dotyczy wersji PRO)

Wersje wykonania Modułów Hydraulicznych T-BOX/T-BOX PRO

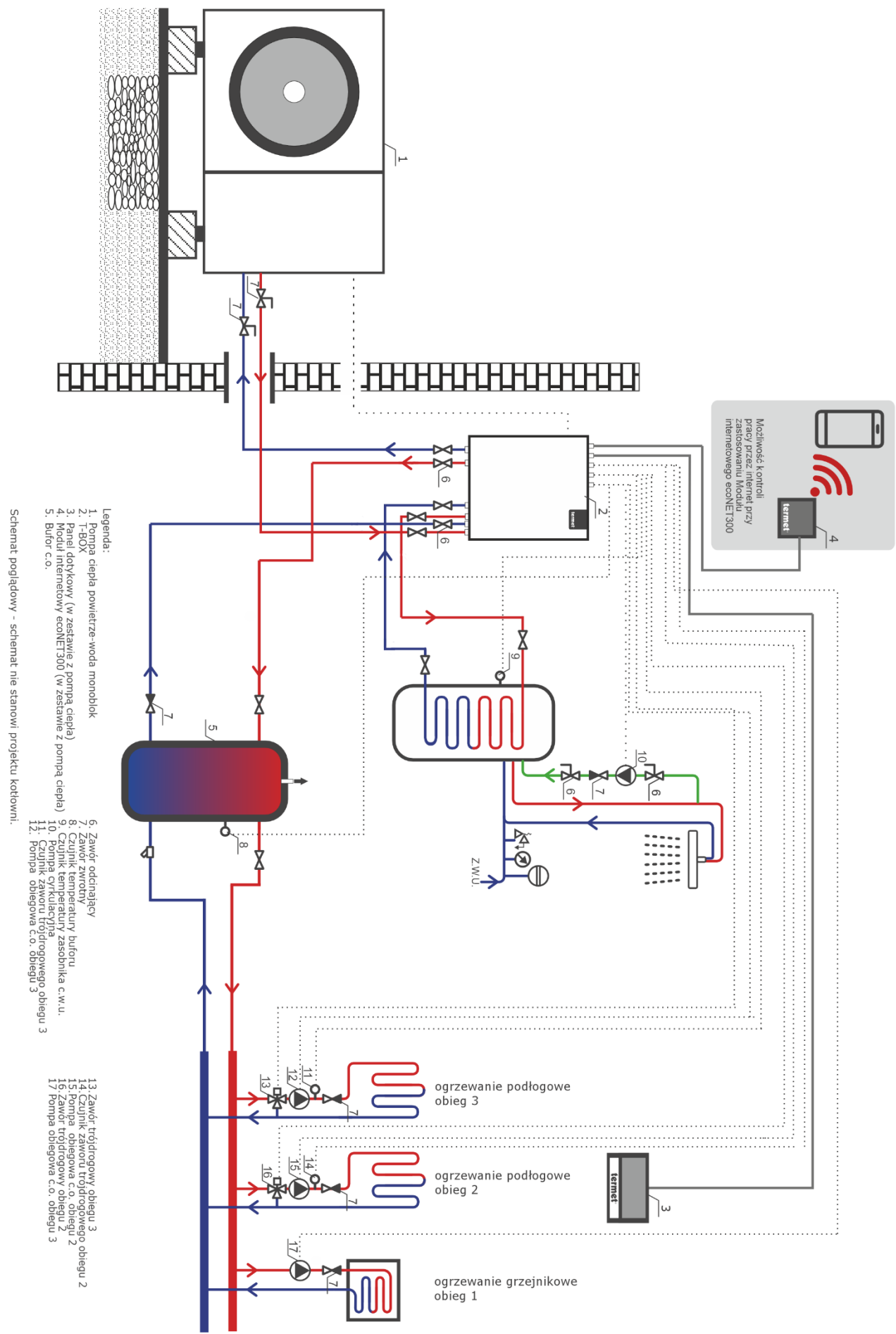
Moduł hydrauliczny T-BOX (bez sterowania)	Moduł hydrauliczny T-BOX PRO (bez sterowania)
dedykowany dla pomp ciepła do 13 kW (A7/W35)	dedykowany dla pomp ciepła do 13 kW (A7/W35)
T-BOX 13 P (wersja podstawowa bez sterowania, bez grzałki elektrycznej)	T-BOX 13 PRO P (wersja rozszerzona bez sterowania, bez grzałki elektrycznej)
T-BOX 13 PG (wersja podstawowa bez sterowania, z grzałką elektryczną)	T-BOX 13 PRO PG (wersja rozszerzona bez sterowania, z grzałką elektryczną)
dedykowany dla pomp ciepła do 18 kW (A7/W35)	dedykowany dla pomp ciepła do 18 kW (A7/W35)
T-BOX 18 P (wersja podstawowa bez sterowania, bez grzałki elektrycznej)	T-BOX 18 PRO P (wersja rozszerzona bez sterowania, bez grzałki elektrycznej)
T-BOX 18 PG (wersja podstawowa bez sterowania, z grzałką elektryczną)	T-BOX 18 PRO PG (wersja rozszerzona bez sterowania, z grzałką elektryczną)

Moduł hydrauliczny T-BOX (ze sterowaniem HP MULTI)*	Moduł hydrauliczny T-BOX PRO (ze sterowaniem HP MULTI)*
dedykowany dla pomp ciepła do 13 kW (A7/W35)	dedykowany dla pomp ciepła do 13 kW (A7/W35)
T-BOX 13 P HP (wersja podstawowa ze sterowaniem, bez grzałki elektrycznej) (dedykowany do pompy ciepła Termet Heat Gold 6 kW, która posiada wbudowaną grzałkę elektryczną)	T-BOX 13 PRO P HP (wersja rozszerzona ze sterowaniem, bez grzałki elektrycznej) (dedykowany do pompy ciepła Termet Heat Gold 6 kW, która posiada wbudowaną grzałkę elektryczną)
T-BOX 13 PG HP (wersja podstawowa ze sterowaniem, z grzałką elektryczną)	T-BOX 13 PRO PG HP (wersja rozszerzona ze sterowaniem, z grzałką elektryczną)
dedykowany dla pomp ciepła do 18 kW (A7/W35)	dedykowany dla pomp ciepła do 18 kW (A7/W35)
T-BOX 18 PG HP (wersja podstawowa ze sterowaniem, z grzałką elektryczną)	T-BOX 18 PRO PG HP (wersja rozszerzona ze sterowaniem, z grzałką elektryczną)

***dostępny wyłącznie w zestawie z pompą ciepła TERMET HEAT**

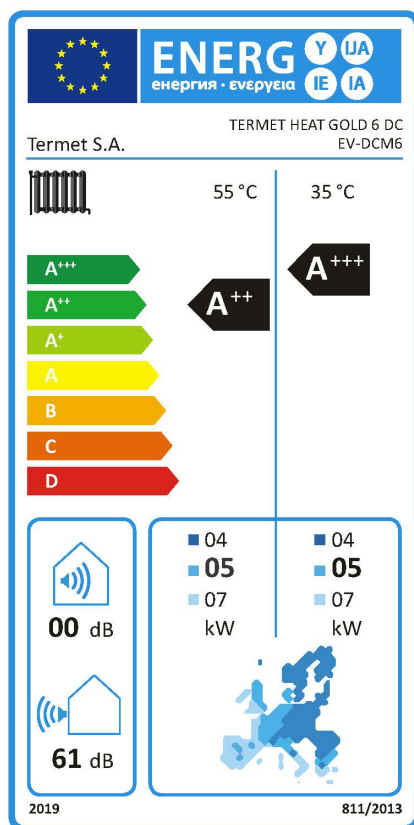
Parametry techniczne

Parametr	Jednostka	T-BOX 13 T-BOX 13 PRO	T-BOX 18 T-BOX 18 PRO
Parametry hydrauliczne			
Maksymalne ciśnienie pracy C.O.	bar	3	
Minimalna temperatura medium	°C	8	
Maksymalna temperatura medium	°C	95	
Naczynie przeponowe C.O.	l	12	2x 12
Medium grzewcze		Woda/roztwory glikolu do 35%	
Przyłącza hydrauliczne		1"	5/4"
Parametry elektryczne			
Maksymalny pobór mocy elektrycznej (wersja G)	kW	6,5	9,5
Maksymalny pobór mocy elektrycznej (wersja bez grzałki)	kW	0,5	0,5
Napięcie zasilające	V/ø/f	~400V/3 fazy/50 Hz	
IP		IP X4D	
Wymiary			
Wymiary [dł. x szer. x.wys.] bez króćców	mm	310 x 650 x 745	

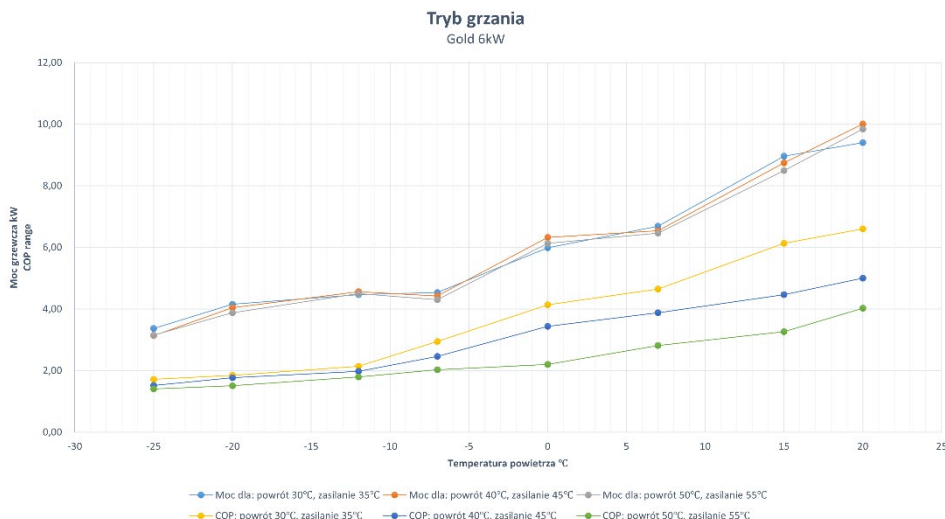


Termet Heat Gold 6 z grzałką o mocy 3 kW

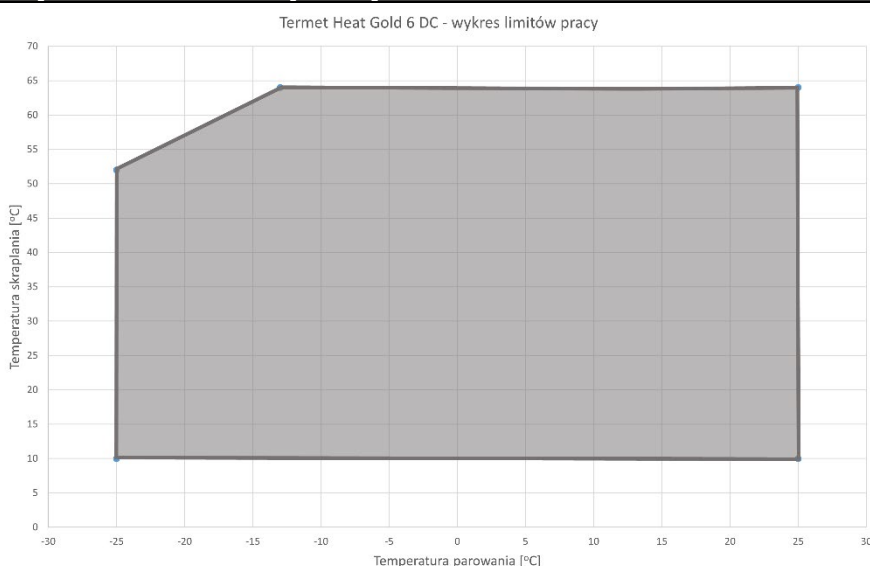
Etykieta energetyczna



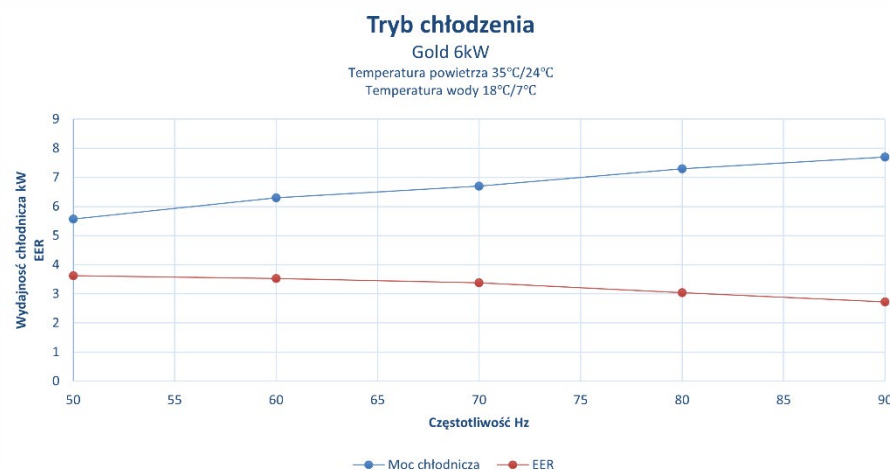
Tryb grzania



Wykres limitów pracy

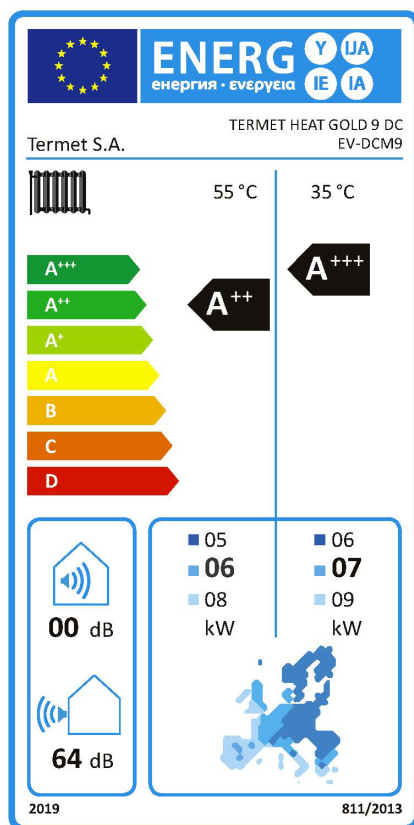


Tryb chłodzenia

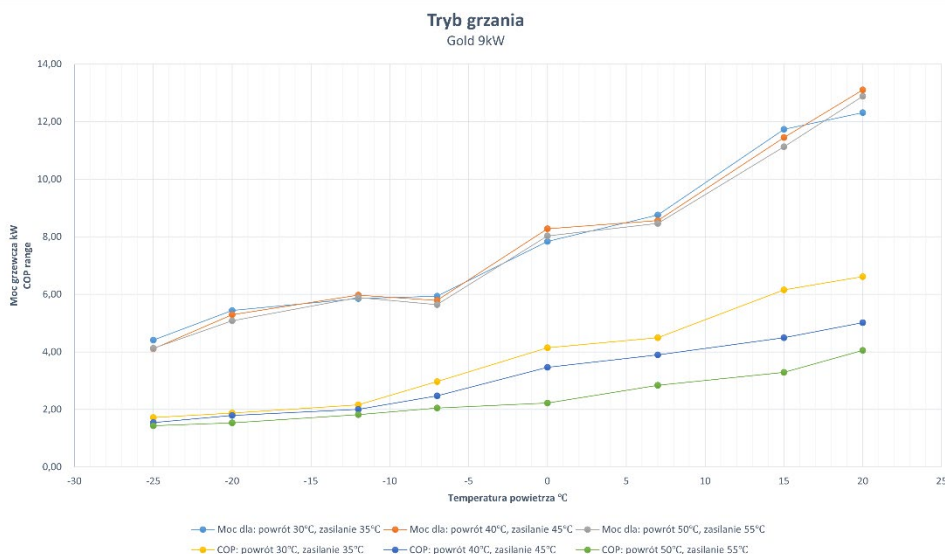


Termet Heat Gold 9

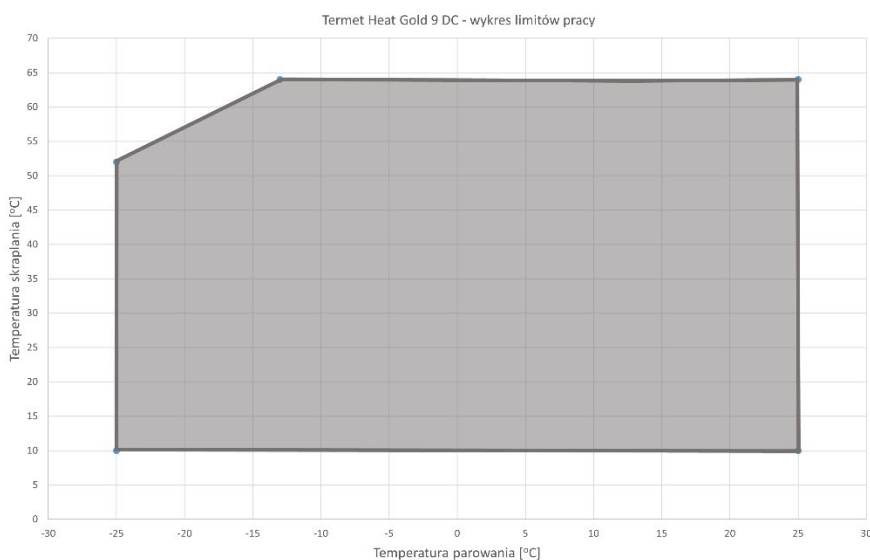
Etykieta energetyczna



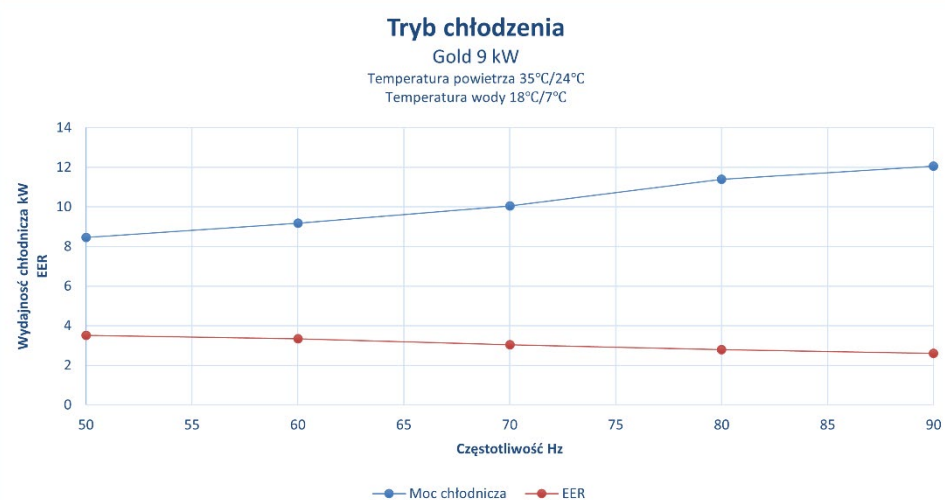
Tryb grzania



Wykres limitów pracy

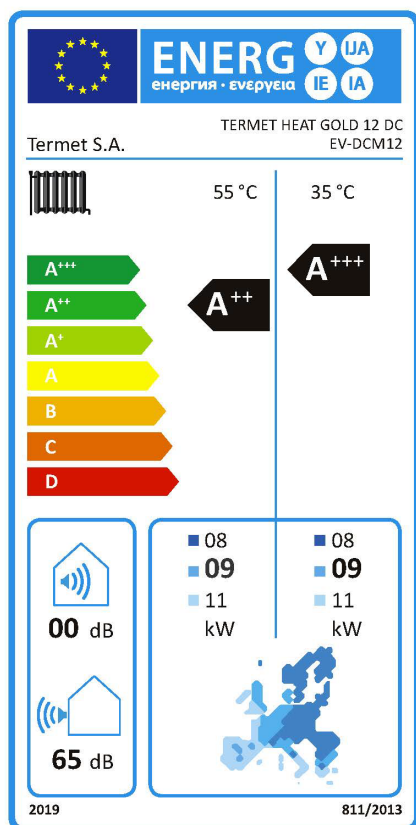


Tryb chłodzenia

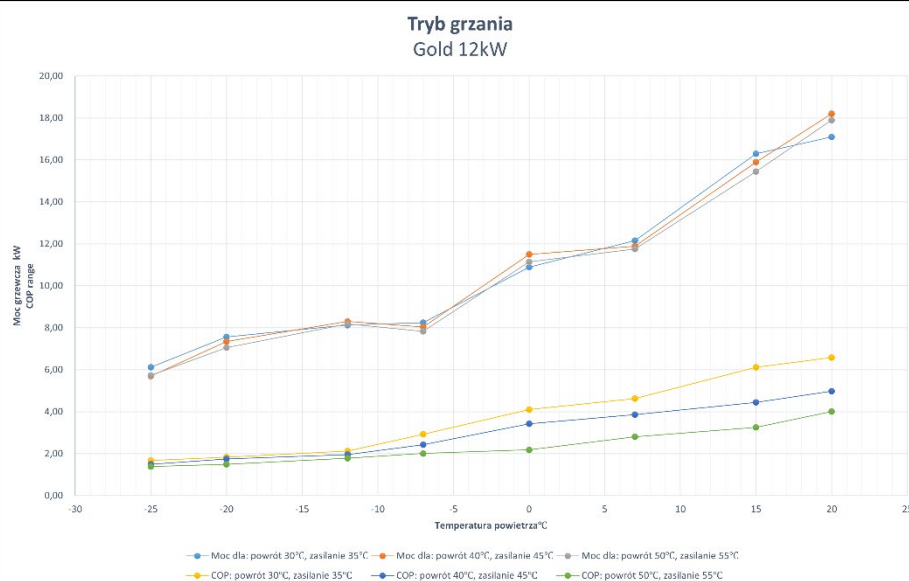


Termet Heat Gold 12

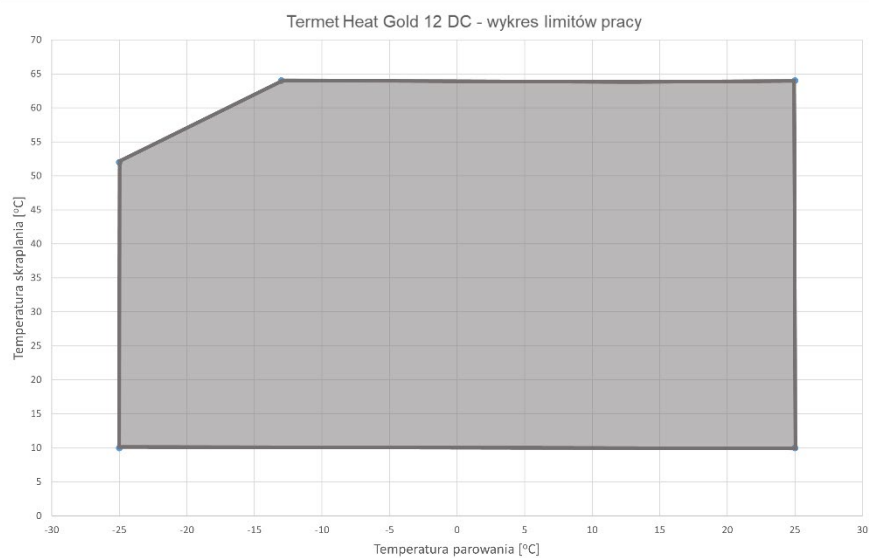
Etykieta energetyczna



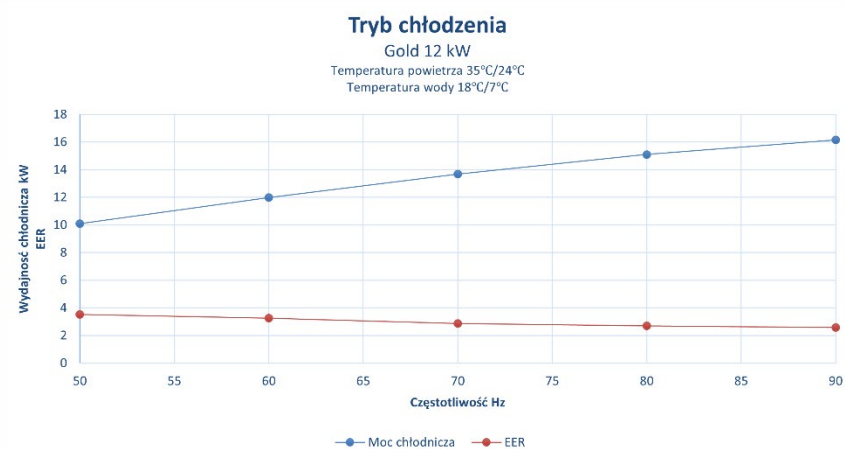
Tryb grzania



Wykres limitów pracy

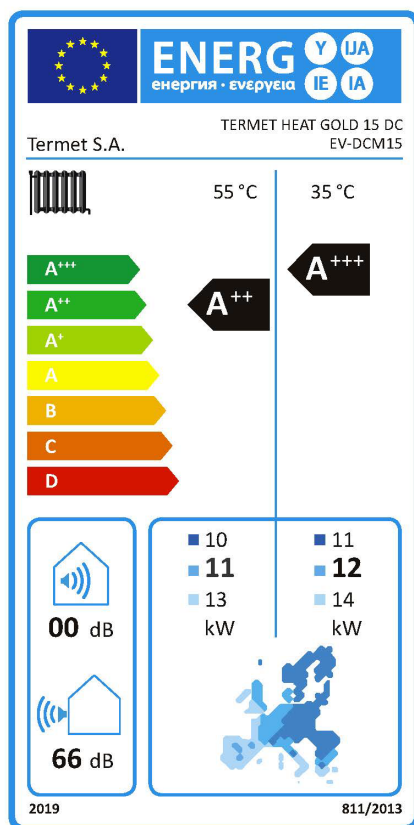


Tryb chłodzenia

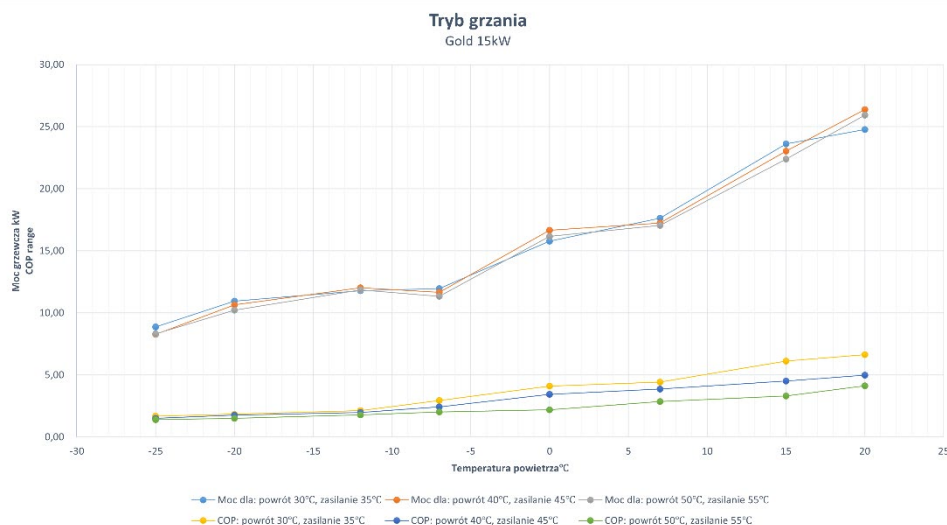


Termet Heat Gold 15

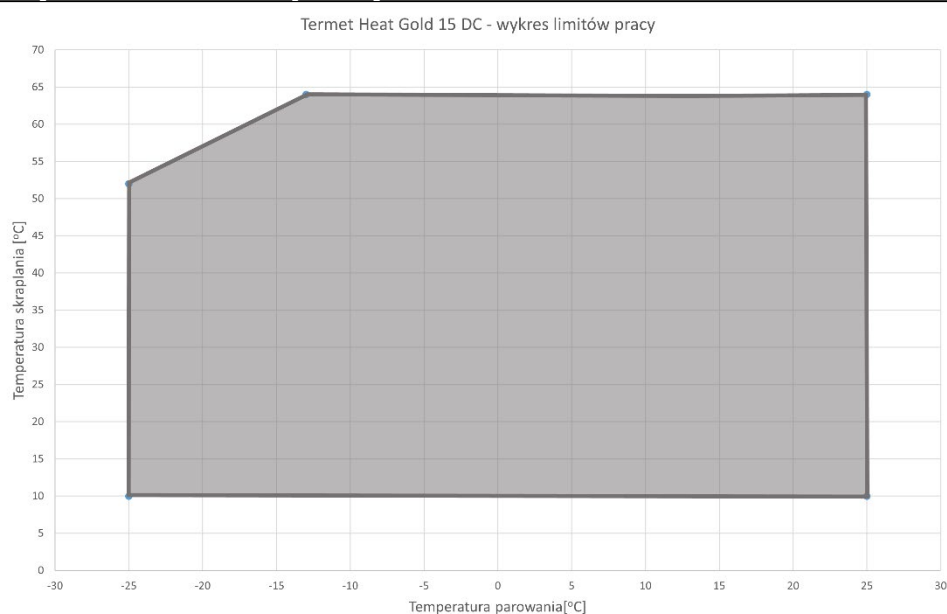
Etykieta energetyczna



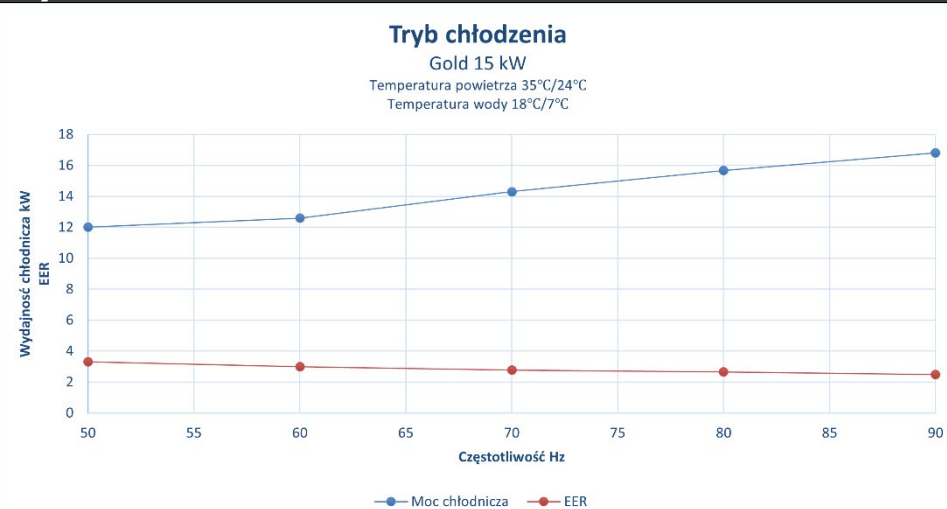
Tryb grzania



Wykres limitów pracy

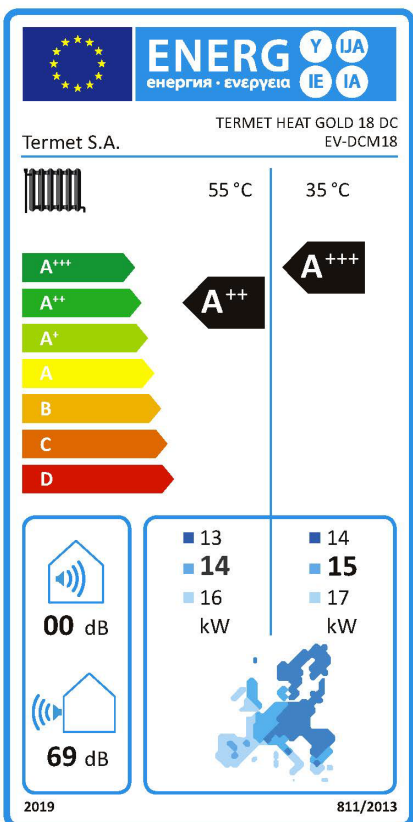


Tryb chłodzenia

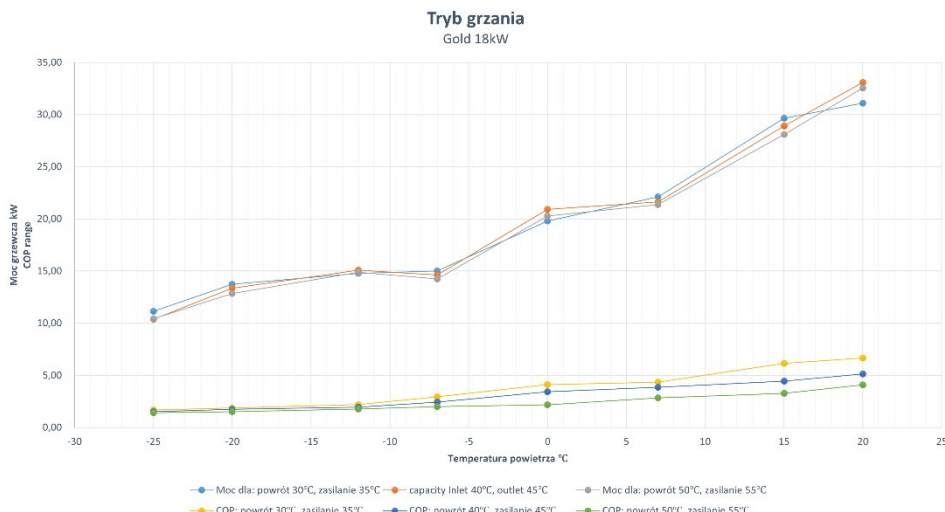


Termet Heat Gold 18

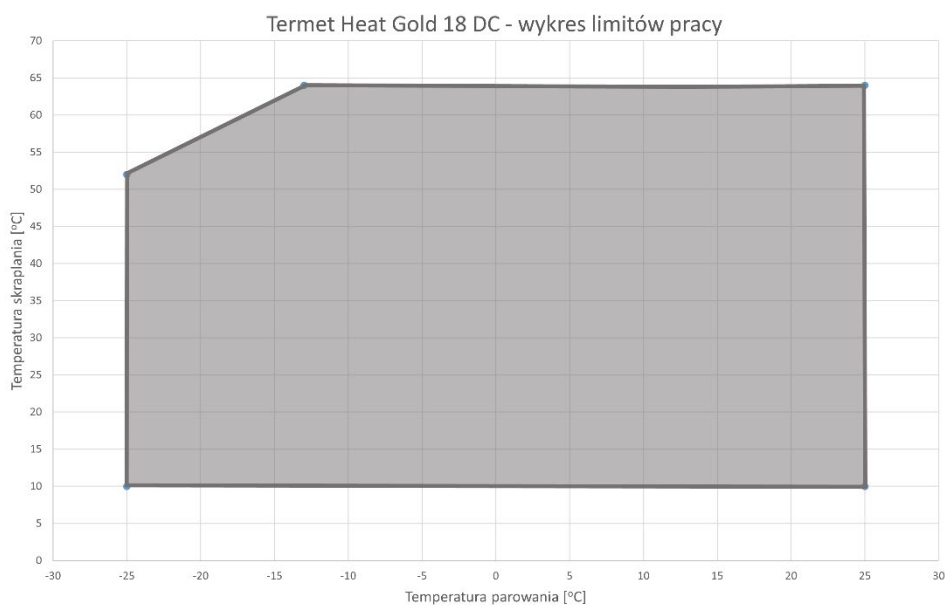
Etykieta energetyczna



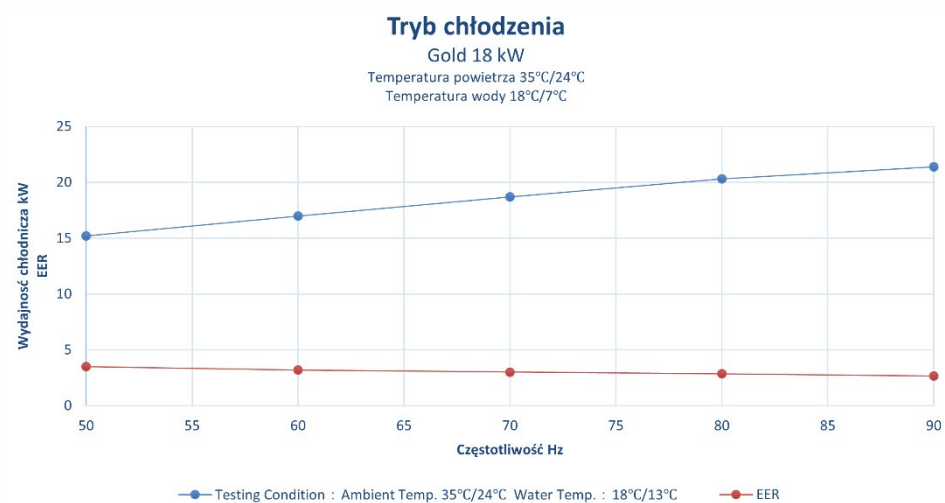
Tryb grzania



Wykres limitów pracy



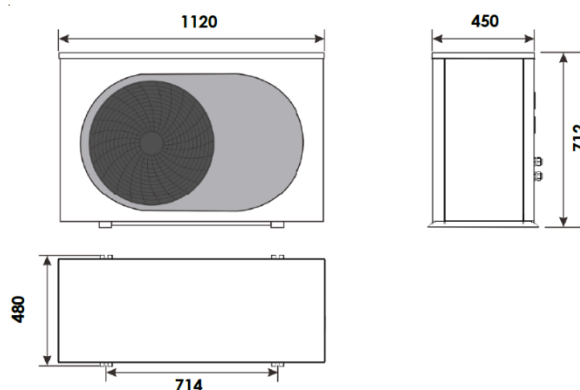
Tryb chłodzenia



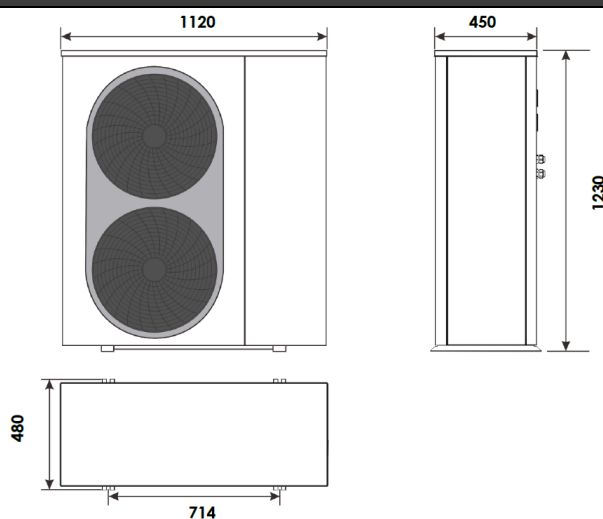
Termet Heat Gold

- wymiary montażowe

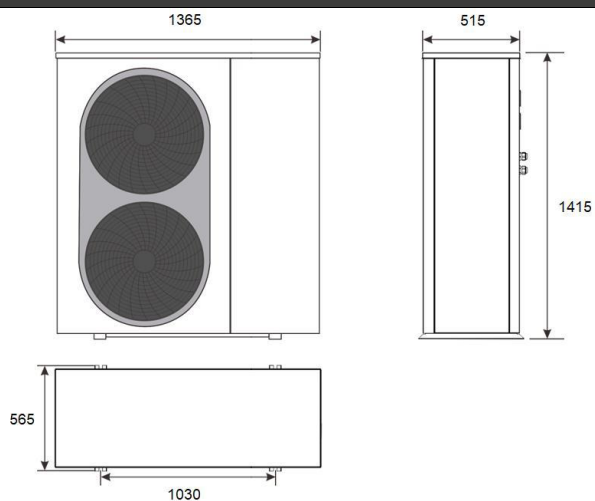
Termet Heat Gold 6 z grzałką Termet Heat Gold 9



Termet Heat Gold 12 Termet Heat Gold 15 Termet Heat Gold 18



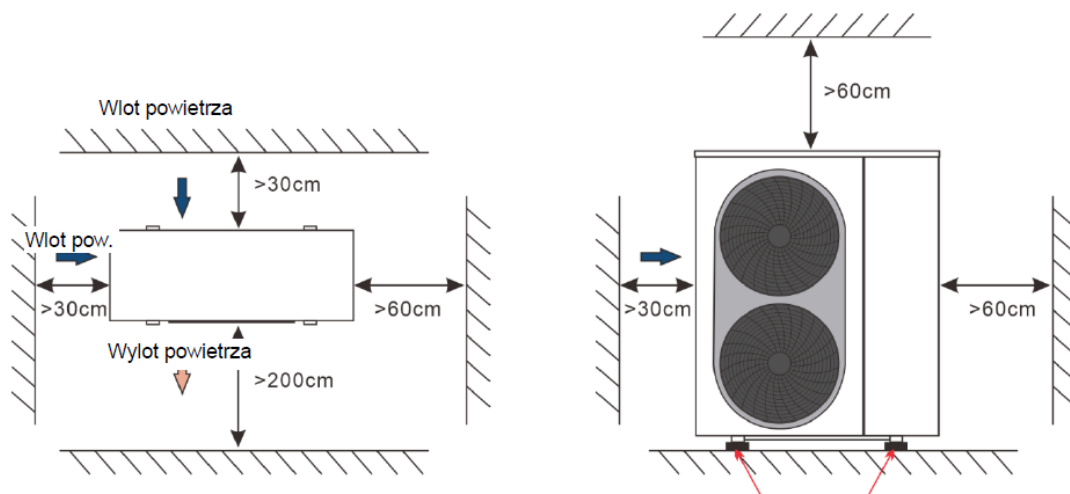
Termet Heat Gold 20



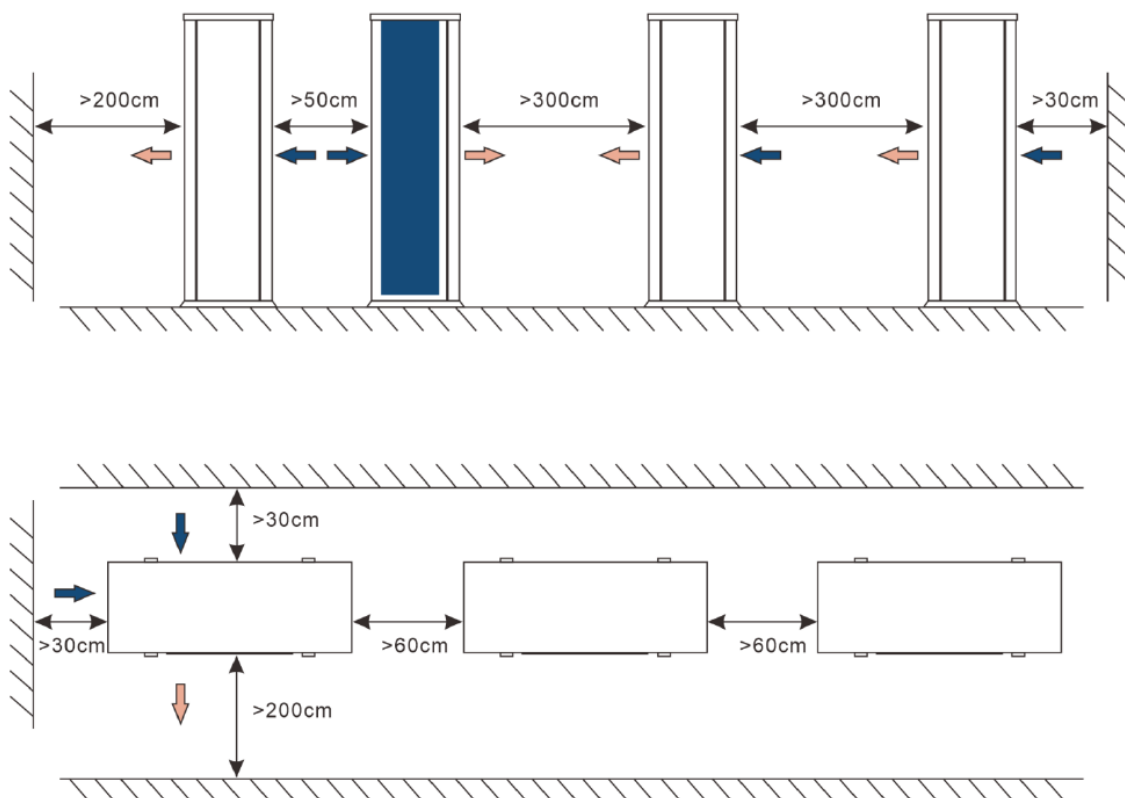
Termet Heat Gold

-odległości montażowe

Odległości montażowe



Odległości montażowe dla kaskady pomp ciepła



Termet Heat Gold

- szczegółowe dane techniczne

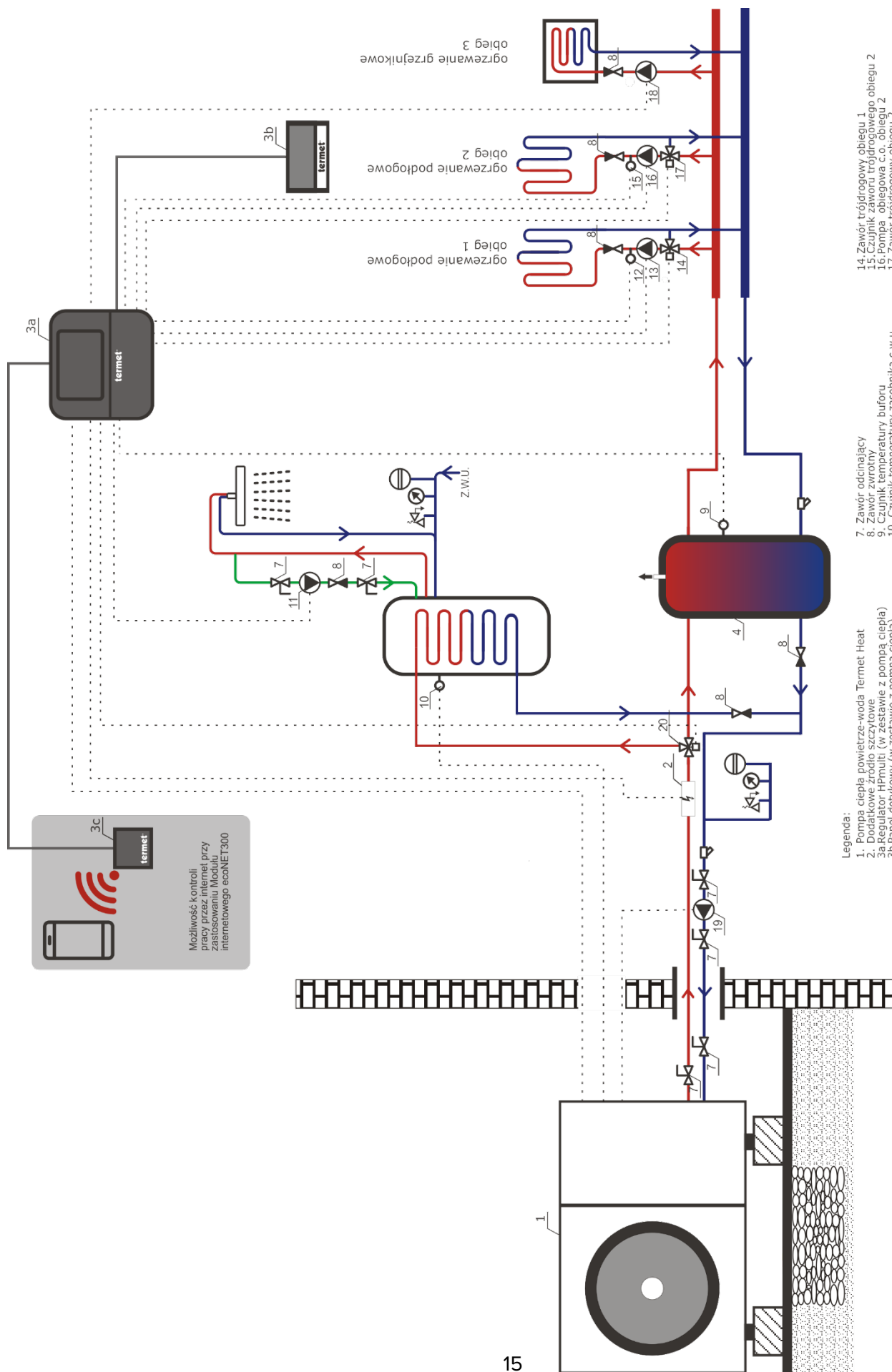
Model pompy ciepła		Termet Heat Gold 6 DC z grzałką o mocy 3 kW	Termet Heat Gold 9 DC	Termet Heat Gold 12 DC	Termet Heat Gold 15 DC	Termet Heat Gold 18 DC	Termet Heat Gold 20 DC	
Klasa energetyczna (A7/W35)		A+++	A+++	A+++	A+++	A+++	A+++	
Klasa energetyczna (A7/W55)		A++	A++	A++	A++	A++	A++	
Ogrzewanie A7/W35 A7/W55	Moc grzewcza[kW]	A7/W35	6,7	8,8	12,0	17,6	22,1	23,0
		A7/W55	5,6	8,5	11,8	14,8	21,4	22,7
	Moc elektryczna[kW]	A7/W35	1,8	2,1	3,0	4,7	5,2	5,1
		A7/W55	2,3	2,2	3,1	4,8	5,3	5,2
	COP	A7/W35	4,7	4,5	4,6	4,4	4,3	4,4
		A7/W55	2,7	2,8	2,8	2,9	2,8	2,9
Ogrzewanie A0/W35 A0/W55	Moc grzewcza[kW]	A0/W35	6,0	7,8	11,0	15,8	19,8	21,7
		A0/W55	5,4	8,0	11,1	16,2	20,3	22,2
	Moc elektryczna[kW]	A0/W35	1,8	2,0	2,9	4,5	5,0	4,9
		A0/W55	2,3	2,1	3,0	4,6	5,1	5,0
	COP	A0/W35	4,7	4,1	4,1	4,1	4,1	4,2
		A0/W55	2,7	2,2	2,2	2,2	2,2	2,2
Ogrzewanie A-7/W35 A-7/W55	Moc grzewcza[kW]	A-7/W35	4,5	5,9	8,2	12,0	15,0	16,3
		A-7/W55	5,8	5,6	7,8	11,4	14,2	15,4
	Moc elektryczna[kW]	A-7/W35	2,6	3,0	4,4	6,7	7,4	7,2
		A-7/W55	2,1	2,5	2,9	4,4	4,9	4,8
	COP	A-7/W35	3,0	3,0	2,9	2,9	2,9	3,0
		A-7/W55	1,9	2,0	2,0	2,0	2,0	2,1
Chłodzenie (A35/W18)	Moc chłodnicza[kW]	A35/W18	4,7	6,8	9,5	11,6	13,9	15,5
	Moc elektryczna[kW]	A35/W18	1,2	1,8	2,4	3,0	3,6	4,1
	EER	A35/W18	3,9	3,8	3,9	3,8	3,8	3,8
Zasilanie główne	V/faza/Hz	230/1/50/ 230/2/50**		230/1/50	230/1/50	380/3/50	380/3/50	380/3/50
Max moc elektryczna	KW	6,20/ 3,1+3,1**		4.30	6.05	6,20	8,50	8,5
Max prąd zasilania	A	31/16+16**		21.0	27.5	12.0	16.0	16
Temperatura otoczenia podczas pracy	°C	-25 - 43						
Max temperatura zasilania	°C	60						
Max. temp. c.w.u.	°C	55						
Kompresor	Mitsubishi inwerter							
Parownik	Lamelowy wymiennik ciepła z powłoką Hydrofilową							
Zawór rozprężny	Elektryczny							
Stopień IP (poziom ochrony)	IPX4							
Klasa ochrony przeciwporażeniowej	I							
Czynnik roboczy R32 GWP: 675	kg	0,9	1,2	2,1	2,3	2,3	2,8	
Przepływ wody	m ³ /h	1	1,50	1,90	2,60	3,10	3,2	
Spadek ciśnienia	kPa	18	22	24	28	30	35	
Przyłącza wodne wymiar wewnętrzny minimalny	DN	25	25	25	25	25	32	
Wymiary urządzenia	mm	1120x480x712	1120x480x712	1120x480x1230	1120x480x1230	1120x480x1230	1365x565x1415	
Wymiary opakowania	mm	1180x540x850	1180x540x850	1180x540x1370	1180x540x1370	1180x540x1370	1405x575x1555	
Masa netto	kg	71	80	110	117	128	170	
Poziom mocy akustycznej	dB(A)	50	64	65	66	69	69	

Pompa ciepła zawiera fluorowane gazy cieplarniane objęte protokołem z Kioto. Obieg czynnika chłodniczego jest hermetycznie zamknięty.

** Pobór mocy i prądu w zależności od sposobu podłączenia grzałki (fabryczny/grzałka na osobnej fazie)

Termet Heat Gold

- przykładowy schemat hydrauliczny



Legenda:

- 1. Pompa ciepła powietrze-woda Termet Heat
- 2. Dodatkowe źródło szczytowe
- 3a. Regulator HPmuIti (w zestawie z pompą ciepła)
- 3b. Remote control (w zestawie z pompą ciepła)
- 3c. Aplikacja Termetowy ecoNET300 (w zestawie z pompą ciepła)
- 4. Bufor c.o.
- 7. Zawór odcinający
- 8. Zawór zwrotny
- 9. Czujnik temperatury buforu
- 10. Czujnik temperatury zasobnika c.w.u.
- 11. Czujnik temperatury trójdrogowej obiegu 1
- 12. Czujnik temperatury trójdrogowej obiegu 2
- 13. Czujnik temperatury trójdrogowej obiegu 3
- 14. Zawór trójdrogowy
- 15. Pompa ciepłowa c.o. obiegu 1
- 16. Pompa ciepłowa c.o. obiegu 2
- 17. Pompa ciepłowa c.o. obiegu 3
- 18. Pompa ciepłowa c.o. obiegu 1
- 19. Pompa ciepłowa c.o. obiegu 2
- 20. Zawór trójdrogowy

Schemat poglądowy przedstawiający możliwości zarządzania pompą ciepła Termet Heat - schemat nie stanowi projektu kotłowni.

Termet Heat Gold

- dane techniczne rekomendowanego osprzętu

Pompa ciepła	Model pompy ciepła					
	Termet Heat Gold 6 DC z grzałką o mocy 3 KW	Termet Heat Gold 9 DC	Termet Heat Gold 12 DC	Termet Heat Gold 15 DC	Termet Heat Gold 18 DC	Termet Heat Gold 20 DC
Bufor (min. 10 litrów*kW mocy pompy przy A7/W35)	Pojemność minimalna [L]					
	100	100	200	200	300	500
Zasobnik c.w.u. (z węzownicą stalową) (moc pompy ciepła przy A7/W35*0,26)	Pojemność minimalna [L]					
	200	200	300	400	500	500
	Min. Pow. Węzownicy [m ²]					
	1,8	2,30	3,20	4,60	5,70	5,90
Źródło szczytowe	Wymagane					
	Grzałka elektryczna/dodatkowy kondensacyjny kocioł grzewczy					
Zawór 3-drogowy przełączający [DN]	Konieczny dla realizacji CWU					
	25	25	32	32	32	32
Pompa wodna [obieg kotłowy]	Wymagana; długość rurociągu wodnego do bufora: ≤ 5 m/5-10 m					
	25/40	25/40 / 25/60	25/60 / 25/80	25/80 / 32/80	25/80 / 32/80	32/80
Wymagany min. przepływ wody/glikolu [m ³ /h]	1	1,5	1,9	2,6	3,2	3,3
Średnice rurociągu [DN]	25	25	25	32	32	32
Zalecane ciśnienie wody/glikol	≥ 1,5 bar; max 2 bar					
Zab. antyzamrożeniowe	Zasilacz awaryjny UPS/Roztwór glikolowy					

Minimalna wielkość bufora

Minimalną wielkość bufora (minimalna ilość wody krążącej w instalacji grzewczej) należy dobrać jak niżej:						
	Termet Heat Gold 6 DC z grzałką	Termet Heat Gold 9 DC	Termet Heat Gold 12 DC	Termet Heat Gold 15 DC	Termet Heat Gold 18 DC	Termet Heat Gold 20 DC
100 L	X	X				
200 L			X	X		
300 L					X	
500 L						X

Termet Heat Gold

- dane techniczne rekomendowanego osprzętu

Obiegowa pompa wodna

Pompę wodną układu pompa ciepła – bufor/installacja należy dobrać w taki sposób, aby zapewnić wymagany przepływ wody dla każdego modelu pompy ciepła zgodnie z tabelą. Wielkość pompy wodnej musi uwzględniać wszystkie opory przepływu instalacji grzewczej. W zależności od odległości pomiędzy pompą ciepła a buforem i zasobnikiem CWU sugeruje się dobór pompy wodnej zgodnie z poniższą tabelą:

	Termet Heat Gold 6 DC z grzałką		Termet Heat Gold 9 DC		Termet Heat Gold 12 DC		Termet Heat Gold 15 DC		Termet Heat Gold 18 DC		Termet Heat Gold 20 DC	
	≤ 5	5-10	≤ 5	5-10	≤ 5	5 – 10	≤ 5	5 – 10	≤ 5	5 – 10	≤ 5	5 – 10
Odległość [m]	≤ 5	5-10	≤ 5	5-10	≤ 5	5 – 10	≤ 5	5 – 10	≤ 5	5 – 10	≤ 5	5 – 10
Pompa wodna	25/40		25/40		25/40	25/60	25/60	25/80	25/80	32/80	32/80	

Przy większych odległościach pomiędzy pompą ciepła a zbiornikami zaleca się indywidualną konsultację z działem technicznym producenta.

Zestawienie przewodów elektrycznych

Zestawienie przewodów elektrycznych[pompa ciepła ↔ kotłownia]						
	Termet Heat Gold 6 DC z grzałką	Termet Heat Gold 9 DC	Termet Heat Gold 12 DC	Termet Heat Gold 15 DC	Termet Heat Gold 18 DC	Termet Heat Gold 20 DC
Zabezpieczenie elektryczne	1 faza C32/ 2 fazy C16*	1 faza C20	1 faza C25	3 fazy C25	3 fazy C25	3 fazy C25
Zasilanie główne	3 x 6 mm ² / 4 x 4 mm ² *	3x4 mm ²		5x4 mm ²	5x4 mm ²	5 x 4 mm ²
Pompa wodna (główna)	3x1,5 mm ²					
Zawór 3-drogowy przełączający**	3x1,5 mm ²					
Czujnik CWU***	2x1 mm ²					
Czujnik Bufora***	2x1 mm ²					
Kabel panelu sterującego***	4x0,75 mm ²					
Kabel komunikacyjny sterownika HPMulti	2x0,75 mm ²					

**o ile występuje w układzie

***jeśli istnieje potrzeba przedłużenia kabla

* w zależności od sposobu podłączenia grzałki (fabryczny/grzałka na osobnej fazie)

Termet Heat Gold

- wyposażenie

- komplet czujników na wyposażeniu pompy ciepła:

- 1) czujnik temperatury zewnętrznej - 1 sztuka
- 2) czujnik temperatury zasobnika c.w.u. - 1 sztuka
- 3) czujnik temperatury bufora - 1 sztuka

- akcesoria dołączone do opakowania HPMulti:

- 1) regulator HPMulti - 1 sztuka
- 2) panel sterowania LCD - 1 sztuka
- 3) moduł internetowy ecoNET300 - 1 sztuka
- 4) czujniki temperatury NTC- 2 sztuki

Do pompy ciepła dołączona jest dokumentacja: instrukcja obsługi pompy, instrukcja obsługi regulatora HPMulti, instrukcja obsługi modułu internetowego ecoNET oraz Książka Gwarancyjna.

Bufory c.o. Termet Energy do pomp ciepła

- przeznaczone do współpracy z pompami ciepła
- idealnie sprawdzają się do magazynowania wody grzewczej (c.o.)
- zapewniają stabilną pracę pompy ciepła poprzez zredukowanie ilości włączeń sprężarki, co wpływa na mniejsze zużycie prądu oraz wydłużenie jej żywotności
- łatwe w montażu dzięki kompaktowym wymiarom
- klasa efektywności energetycznej C
- podłączenie boczne króćców
- możliwość podłączenia kilku źródeł ciepła
- wykonane z wysokogatunkowej stali
- odporność na korozję
- wysoka jakość izolacji cieplnej w postaci pianki poliuretanowej
- grubość izolacji 50 mm
- możliwość podłączenia grzałki elektrycznej
- na wyposażeniu przyłącze odpowietrznika
- estetyczny pokrowiec z polietylenu
- maksymalna temperatura pracy 95°C
- maksymalne ciśnienie pracy 6 bar



Numer katalogowy	Nazwa produktu	Pojemność [dm ³]
T 9303 00 00 00	Zbiornik buforowy c.o. 100 l bez wężownicy typ TERMET ENERGY 100	100
T 9304 00 00 00	Zbiornik buforowy c.o. 200 l bez wężownicy typ TERMET ENERGY 200	200
T 9305 00 00 00	Zbiornik buforowy c.o. 300 l bez wężownicy typ TERMET ENERGY 300	300

Zasobniki c.w.u. Termet Aqua do pomp ciepła

- przeznaczone do współpracy z pompami ciepła
- zasobniki c.w.u. wyposażone w podwójnie zwiniętą węzownicę co zapewnia dużą powierzchnię wymiany ciepła oraz prawidłowy jego odbiór z pompy ciepła
- gwintowana mufa zapewniająca dokładność wymiarową oraz szczelność połączeń
- idealnie sprawdzają się do magazynowania i podgrzewania ciepłej wody użytkowej
- łatwe w montażu
- wykonane z wysokogatunkowej stali pokryte od wewnątrz emalią co zapewnia wysoką ochronę przed korozją (emaliowane zgodnie z normą DIN 4753-3)
- króćce podłączeniowe w pełni pokryte emalią
- na wyposażeniu: termometr oraz osłona czujnika temperatury
- duży otwór rewizyjny umożliwiający łatwe czyszczenie oraz kontrolę stanu zasobnika
- możliwość podłączenia grzałki elektrycznej
- wysoka jakość izolacji cieplnej w postaci pianki poliuretanowej
- grubość izolacji 50 mm
- estetyczny pokrowiec z polietylenu
- na wyposażeniu anoda magnezowa
- maksymalna temperatura ciepłej wody użytkowej 95°C
- maksymalne ciśnienie 10 bar
- posiadają atest higieniczny



Numer katalogowy	Nazwa produktu	Pojemność [dm ³]	Powierzchnia węzownicy
T 9306 00 00 00	Zasobnik c.w.u. z węzownicą podwójnie zwiniętą 200 l typ TERMET AQUA 200 klasa efektywności energetycznej B	200	2,53 m ²
T 9307 00 00 00	Zasobnik c.w.u. z węzownicą podwójnie zwiniętą 300 l typ TERMET AQUA 300 klasa efektywności energetycznej C	300	3,71 m ²

Dowiedz się więcej

Skontaktuj się z Regionalnym Kierownikiem Sprzedaży w swoim regionie lub uzyskaj pomoc techniczną na infolinii Termet.

Infolinia

tel.: +48 74 85 60 801

(czynna w dni robocze w godzinach 7:00-15:00)

Dział Serwisu i Szkoleń

serwis.pompy@termet.com.pl

Dział Sprzedaży

sprzedaz@termet.com.pl

Doradztwo handlowo-produktowe

(etykiety energetyczne, deklaracje zgodności)

doradztwo@termet.com.pl

Project Manager-OZE

tel.: +48 539 021 069



		Telefon		
DYREKTOR DS. HANDLOWYCH		+48 602 571 019		
ZASTĘPCA DYREKTORA DS. HANDLOWYCH		+48 784 035 633		
REGIONY HANDLOWE				
Region	Województwo	Regionalny kierownik sprzedaży	Telefon	E-mail
1	dolnośląskie, opolskie	Dominik Gusta	+48 668 677 000	dominik.gusta@termet.com.pl
2	wielkopolskie	Patrycja Młodzieniak	+48 885 252 526	patrycja.mlodzierniak@termet.com.pl
3	lubuskie, zachodniopomorskie	Krzysztof Lisiecki lub Dział Sprzedaży Termet S.A.	+48 784 035 633 +48 74 854 14 35	krzysztof.lisiecki@termet.com.pl sprzedaz@termet.com.pl
4	pomorskie, kujawsko-pomorskie, warmińsko-mazurskie	Marcin Marucha	+48 666 845 845	marcin.marucha@termet.com.pl
5	mazowieckie, podlaskie	Grzegorz Garbaciak	+48 539 092 861	grzegorz.garbaciak@termet.com.pl
6	lubelskie, świętokrzyskie, podkarpackie	Artur Jakubczak	+48 602 407 070	artur.jakubczak@termet.com.pl
7	małopolskie	Krzysztof Lisiecki lub Dział Sprzedaży Termet S.A.	+48 784 035 633 +48 74 854 14 35	krzysztof.lisiecki@termet.com.pl sprzedaz@termet.com.pl
8	śląskie	Marcin Dzedzyk	+48 511 640 859	marcin.dzedzyk@termet.com.pl
9	łódzkie	Kamil Milczarek	+48 532 776 036	kamil.milczarek@termet.com.pl



Termet S.A.

ul. Długa 13
58-160 Świebodzice
Polska

T: +48 74 85 60 801

F: +48 74 85 40 884

E: termet@termet.com.pl

www.termet.com.pl

Infolinia

tel.: +48 74 85 60 801

(czynna w dni robocze w godzinach 7:00-15:00)

Dział Serwisu i Szkoleń

serwis.pompy@termet.com.pl

Dział Sprzedaży

sprzedaz@termet.com.pl

Doradztwo handlowo-produktowe (etykiety energetyczne, deklaracje zgodności)

doradztwo@termet.com.pl



TERMETPL



TERMET_PL